

Yale

Yale Doorman L3S smart lås til hjemmet



Lås op med mobil, kode eller nøglebrik. Valget er udelukkende dit, og du behøver aldrig mere at bære rundt på nøgler. Lås og lås dit hjem op på afstand, eller aktiver automatisk låsning for en total sikkerhed. Du behøver aldrig mere at bekymre dig om, hvorvidt dit hjem er aflåst.

Kombinationen af digital kryptering og robust mekanik gør låsen til vores mest sikre smart lås nogensinde. Yale Doorman L3S anbefales af SSF og er naturligvis godkendt i en ny låseklasse 3.

Yale Doorman er perfekt til dig, der ønsker at kontrollere adgangen til dit hjem på en smart måde. Opret midlertidige koder til andre, eller luk dem ind via din mobil. Gå en tur med hunden, løb en tur eller gå ud i haven - helt uden nøgler.



Lås og lås døren op med kode, nøglebrik eller mobil og se status i appen - uanset hvor i verden du er



Lås automatisk op, når du kommer hjem



Automatisk låsning med tilpasset tidsforsinkelse



Giv permanent eller tidsbestemt adgang via din mobil - uanset hvor i verden du er



Se, hvem der åbner døren, se status i appens hændelseslog og få notifikationer på din mobil



Klar til In-Home-services (leverancer og tjenester i dit hjem)



Forberedt til stemmestyring og andre Smart Home systemer (se Yalehome.dk for en opdateret liste over kompatible enheder)



Indbygget ringeklokke



En app til styring af alle dine låse, der er kompatible med Yale Access

Trusted every day

Specifikationer

Funktion

- Kan åbnes med kode, nøglebrik eller mobil.
- Indbygget ur og kalender i realtid.
- Forberedt til In-Home-Service-ydelser.
- Indbygget ringeklokke.
- Mekanisk nødåbning indefra.
- Nødåbning udefra ved hjælp af standard 9V batteri.
- Låseklasse 3522 klasse 3 i sikker tilstand.

Egenskaber

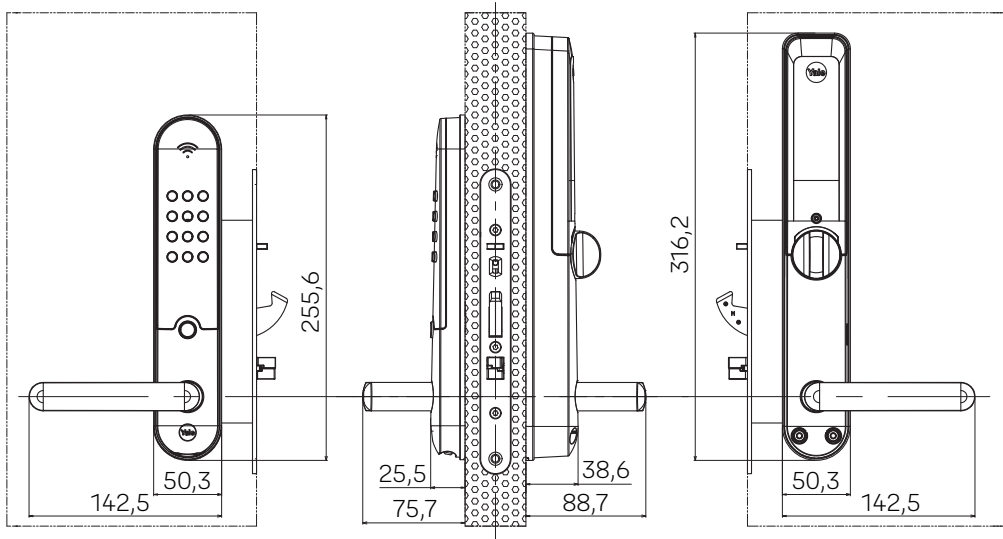
- Beslag på kun 50 mm, som er tilpasset moderne dørkonstruktioner.
- Metalliske og holdbare overfladebehandlinger i et børstet og blank udtryk.
- Enkel installation tilpasset kravene i dørindustrien.
- Justerbart slutblik.
- Forbedret interface, der guider brugeren med lyd, lys og talende vejledning.
- Moderne og sikker RFID-løsning baseret på Mifare Desfire.
- Variant tilpasset centraliseret administration.
- Centraliseret administration fungerer parallelt med brugerpersonificering af låsens funktion.

Specifikationer

- SSF 3522 Låseklasse 3.
- SSF 3523 - app og backend godkendt.
- IP 55 (yderside).
- Passer til eksisterende låsekasser i skandinaviske udvendige døre.
- Ingen kabler.
- Kan håndtere dørtykkelser fra 40-88 mm uden tilpasning.
- 4 X AA Alkaline batterier.
- Brandtestet i op til 120 minutter (Vejledende. Brandcertifikat holdes ved døren).

Centraliseret administration

- Ejeren af låsen, ejendomsejeren / administratoren kan udstede nøglebrikker til låsen uden at være fysisk tilstede ved døren. En gruppe nøglebrikker distribueres, inden indflytning, og et "tidsinterval" styrer, på hvilket tidspunkt nøglebrikkerne skal fungere.
- En ny lejer / beboers nøglebrikker sletter automatisk den tidligere lejers tilladelser og vedkommendes personlige indstillinger. Beboeren kan ikke påvirke centralt udstedte nøglebrikker.
- Nøglebrikker til entreprenører kan styres i detaljer og gives relevante tilladelser via opdateringslæsere.



Yale Access

